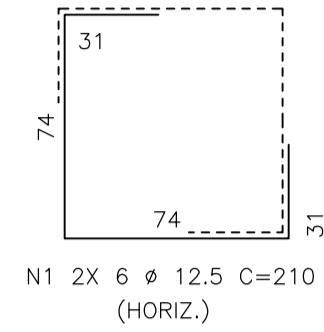
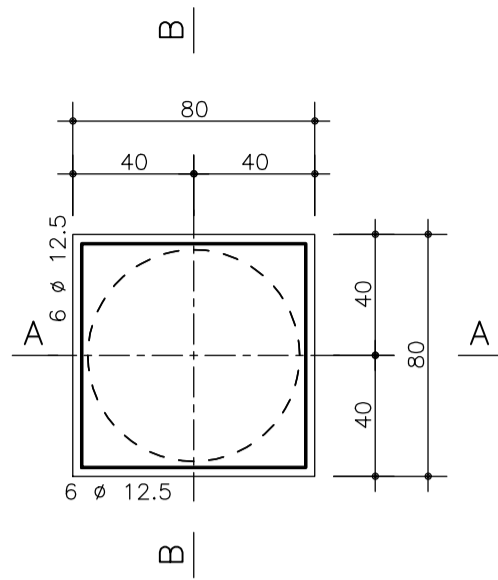
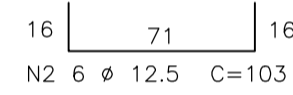
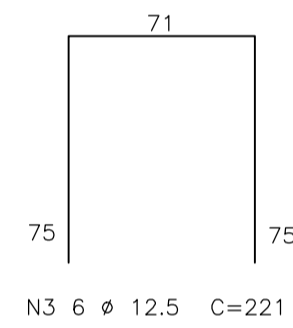
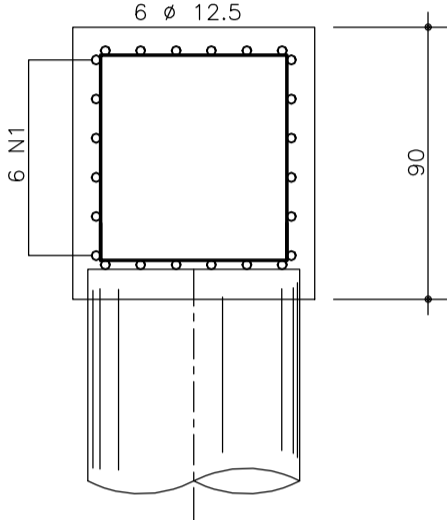


BL1 14x
(Esc 1:25)

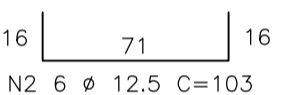
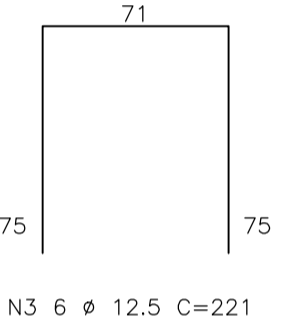
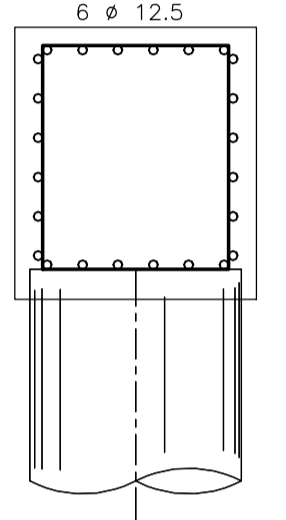


CORTE A-A

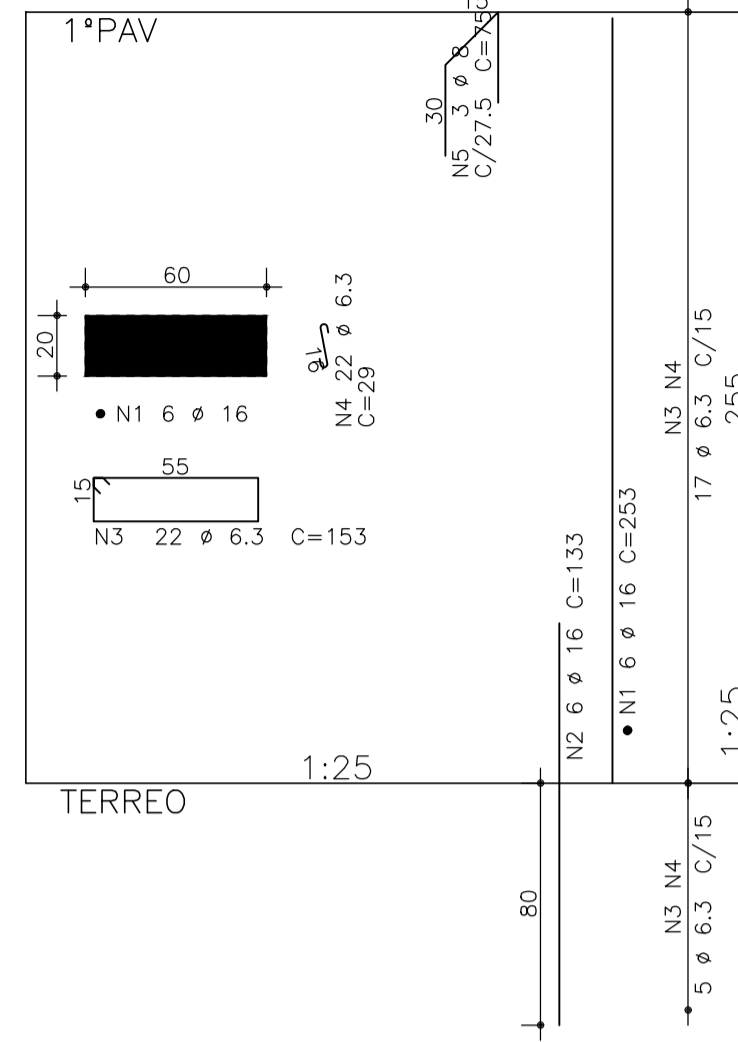


NOTA: PREVER ARRANQUES PARA PILARES

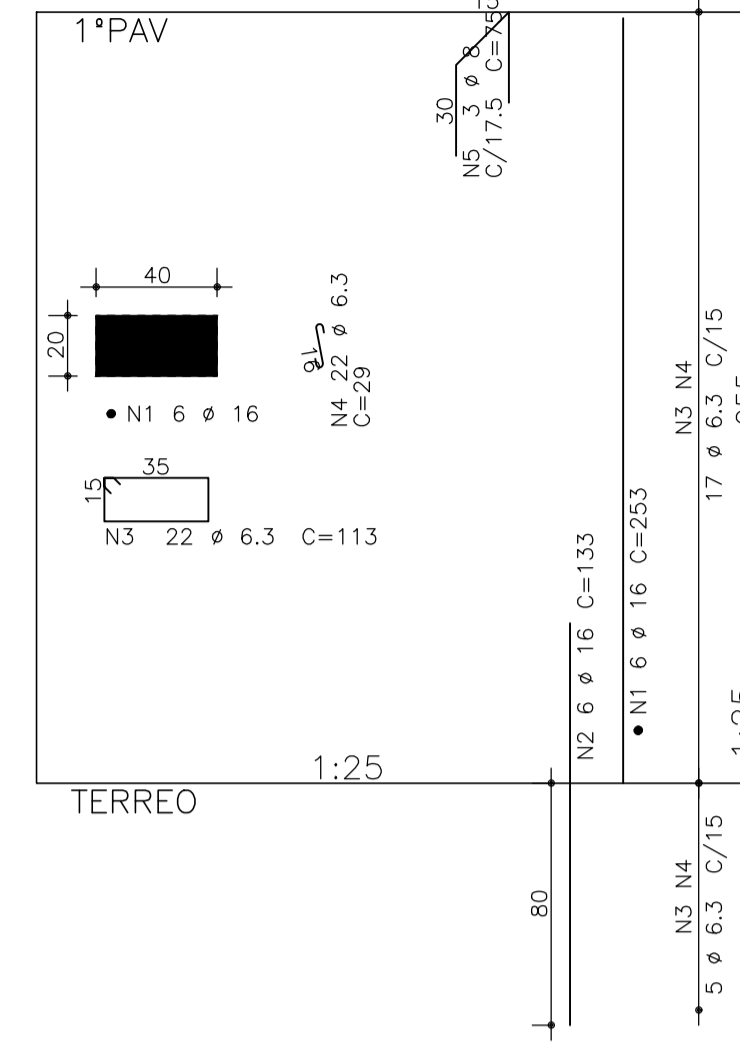
CORTE B-B



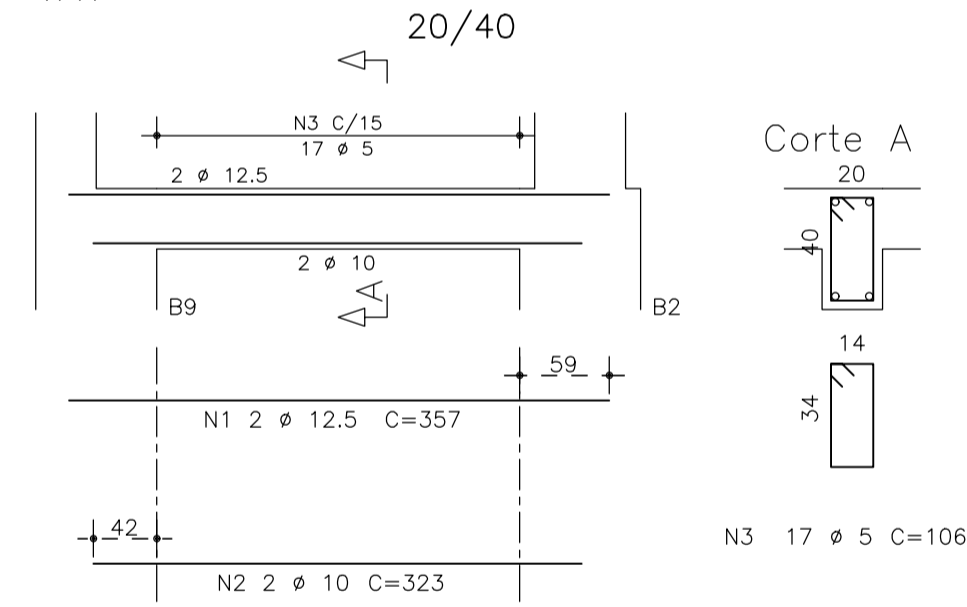
P1 a P7



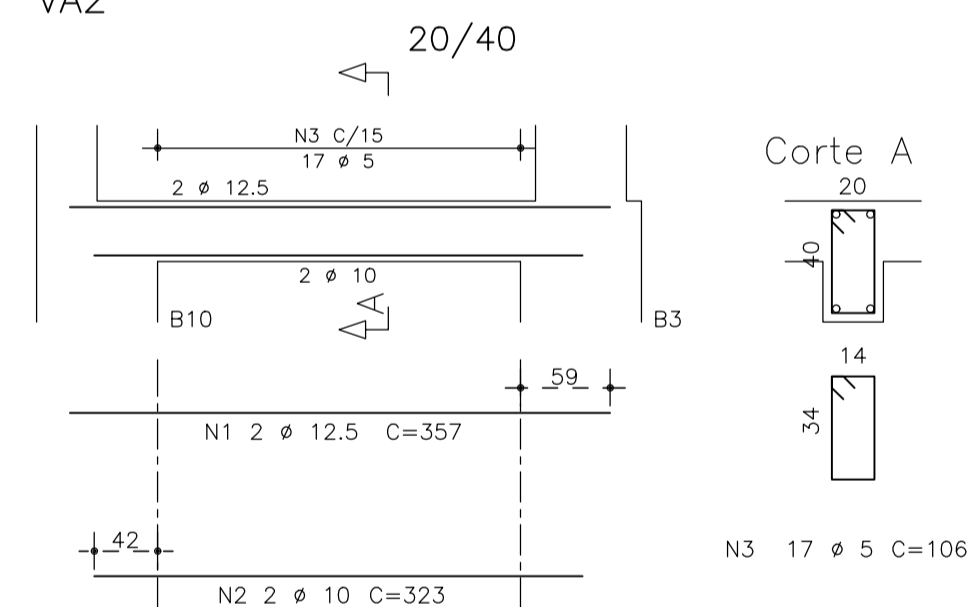
P8 a P14



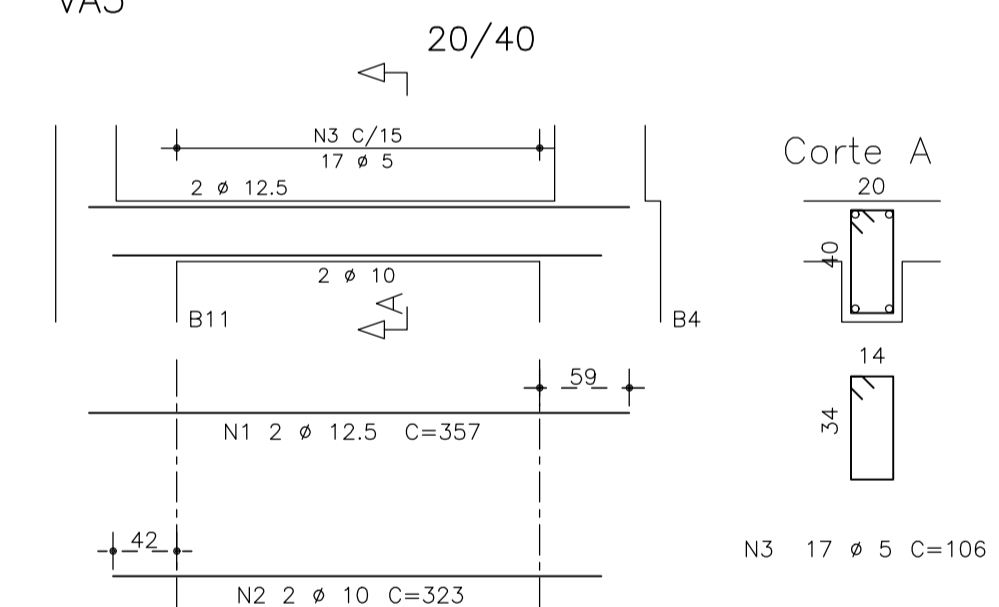
VA1



VA2



VA3



POS	BIT (mm)	QUANT	COMPRIMENTO	
			UNIT (cm)	TOTAL (cm)
BL1 (X14)				
1	12.5	168	210	35280
2	12.5	168	103	17304
3	12.5	168	221	37128
P1 a P7 (X7)				
1	16	42	253	10626
2	16	42	133	5586
3	6.3	154	153	23562
4	6.3	154	29	4466
5	8	21	75	1575
P8 a P14 (X7)				
1	16	42	253	10626
2	16	42	133	5586
3	6.3	154	113	17402
4	6.3	154	29	4466
5	8	21	75	1575
VA1				
1	12.5	2	357	714
2	10	2	323	646
3	5	17	106	1802
VA2				
1	12.5	2	357	714
2	10	2	323	646
3	5	17	106	1802
VA3				
1	12.5	2	357	714
2	10	2	323	646
3	5	17	106	1802

RESUMO ACO CA 50-60				
ACO	BIT (mm)	COMPR (m)	PESO (kg)	
60B	5	54	9	
50A	6.3	499	125	
50A	8	32	13	
50A	10	19	12	
50A	12.5	919	919	
50A	16	324	519	
Peso Total		60B =	9 kg	
Peso Total		50A =	1587 kg	

ASSINATURA		
ANÁLISE DE ARQUITETURA	ARO. ILZANGELA KEILA A. REX - CREA Nº 506213585	
ANÁLISE DE ESTRUTURA	ENG. LUCIA A. F. LINARDI - CREA Nº 060093898/D	P/
ANÁLISE DE ELÉTRICA	ENG. VALDIR PIETROBON - CREA Nº 0601115144	
ANÁLISE DE HIDRÁULICA	ENG. ZELJA R. SERENO - CREA Nº 0601578832	
RESPONSÁVEL PELA CONTRATADA	ARO. GUSTAVO CEDRONI - CREA Nº 5061537149	

NOTAS	REVISÕES:
1) COBRIMENTO DA ARMADURA (exceto onde indicado) = 3.0 cm	DATA: VISTO:
2) NESTA FOLHA:	04/2021 organização das folhas excluindo a fundação
VA1 / VA2 / VA3 / P1 a P7 / P8 a P14 / BL1	

EDIF 3

DIVISÃO TÉCNICA DE PROJETOS - AVENIDA SÃO JOÃO, 473 - 18 ANDAR CEP 01035-000 - TEL.: 3337-9961

DIRETOR: ARQUITETO FERNANDO A. TAVARES	CONTRATADA
CHEFE: ARQUITETO EDELICIO SANCHEZ	METRO
AUTOR DO PROJETO: ILZANGELA KEILA DE ALMEIDA REX	
COLABORADORES:	
ARQ. RESP.: ILZANGELA KEILA DE ALMEIDA REX - CREA: 506.221.358-5	METRO ARQUITETOS ASSOCIADOS/SGR GENERAL JARDIM 6458L11 SÃO PAULO 01223-010/11 3255-1221/METRO@METRO.COM.BR

PMSP- SIURB - EDIF

PREFEITURA DA CIDADE DE SÃO PAULO - SECRETARIA DE INFRA-ESTRUTURA URBANA E OBRAS - DEPARTAMENTO DE EDIFICAÇÕES

EMEF PADRÃO EDIF 12S_17 MOD 2019	PROCESSO ADMINISTRATIVO
AVENIDA ELISIO TEIXEIRA LEITE - SETOR 126 - QUADRA 267 - LOTE 406	2010-0.079.397-0
VILA MIRANTE - PIRITUBA - SP	COO. DO MÓDULO: 16.43.478 PJ
	EXPEDIENTE: 765.C.09
PROJETO EXECUTIVO DE ESTRUTURA	DATA: NOVEMBRO DE 2011
	INDICADA
ARMAÇÃO DA CAIXA D'ÁGUA EXTERNA	005411-ARMCXD-S38-R00
	S-27/32